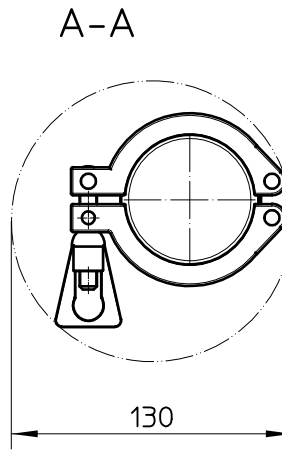
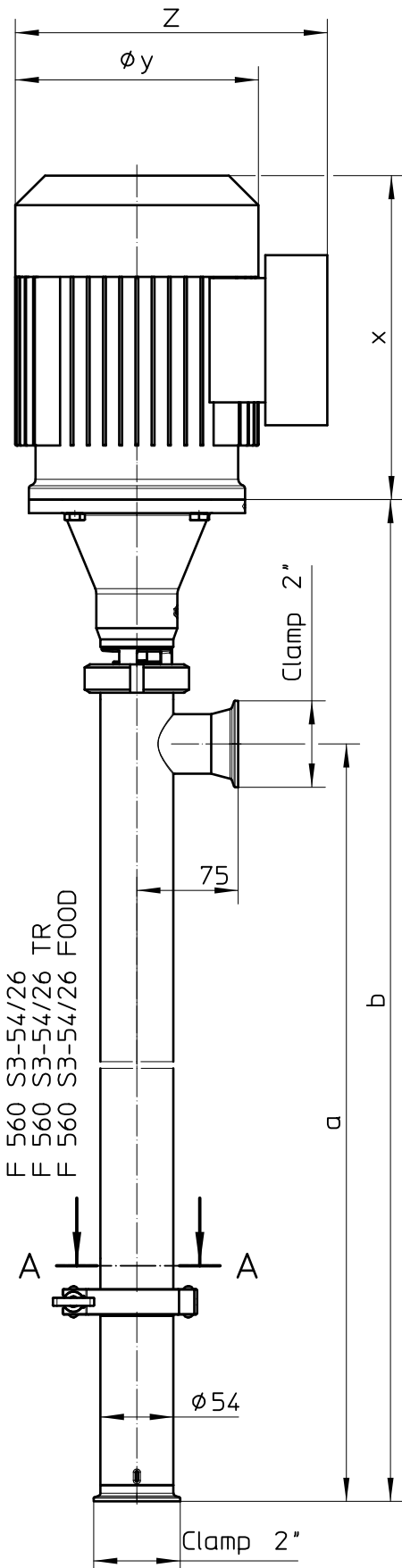


Motor Moteur		kW
n=		min ⁻¹
x=		mm
φy=		mm
Z=		mm
ET=		mm

1200	1240	1421	1242	1423
1000	1040	1221	1042	1223
700	740	921	742	923
400	440	621	442	623
ET	a	b	c	d

ET=Eintauchtiefe
 Immersion length
 Longueur d'immersion



Einbaumaß
 Mounting dimension
 Dimension de montage

