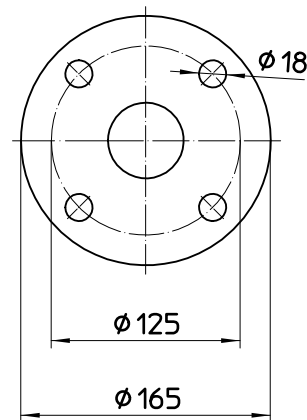


Flanschabmessungen
Flange dimensions
Dimensions de bride



3000	3006	3080	2906
2500	2506	2580	2406
2000	2006	2080	1906
1800	1806	1880	1706
1500	1506	1580	1406
1200	1206	1280	1106
1000	1006	1080	906
700	706	780	606
500	506	580	406
Eintauchtiefe Immersion length Longueur	a	b	c

Bemerkung:

Bei Montage von Motor und Pumpe reduziert sich die Gesamtlänge um 16 mm!

Note:

With motor and pump assembled, the total length reduces by 16 mm!

Nota:

La hauteur totale se réduit de 16 mm lorsque le moteur est monté sur la pompe!